

FICHA TÉCNICA **PLAFÓN LED CIRCULAR ADOSADO**

LUMINARIA LED SOBREPUESTA IDEAL PARA ÁREAS RESIDENCIALES Y OFICINAS APORTANDO ELEGANCIA Y DELICADEZA A ESTOS ESPACIOS , ALTA EFICIENCIA , BAJO CONSUMO Y LARGA VIDA ÚTIL.



■ CARACTERÍSTICAS TÉCNICAS

| Código SKU | Potencia | Temp. de color | Flujo lum. | Vida útil | Dimension (.mm) |
|-------------|----------|----------------|------------|-----------|-----------------|
| 06480500428 | 12W | 6500k | 960 lm | 30000 hrs | 162 x 30 |
| 06480500429 | 18W | 6500k | 1440 lm | 30000 hrs | 210 x 30 |
| 06480500430 | 24W | 6500k | 1920 lm | 30000 hrs | 283 x 30 |
| 06480500439 | 18W | 4000k | 1440 lm | 30000 hrs | 210 x 30 |

PRODUCT DATA

Voltaje de entrada 85-265 V

Chip Smd

Ángulo de apertura 120°

Efic. Lumínica 90lm/w

Material Plástico

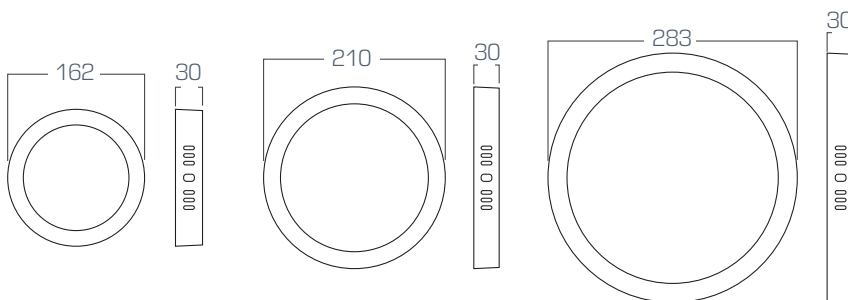
Fp > 0,9

Certificación Ce

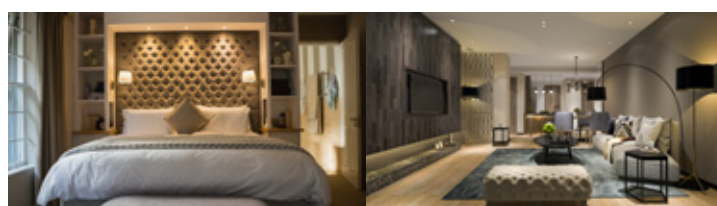
Ip 20

Irc 70

Garantía 1 año



APLICACIONES



DORMITORIOS

SALAS