

# LEDVANCE® FLOODLIGHT COMPACT

10W / 20W / 30W / 50W / 100W / 150W / 200W  
3 000 K / 4000 K / 5 000 K

Luminaria LED de uso exterior con opción de sensor y fotosensor

- LED SMD: más eficiente y exige menor disipación de calor
- Soporte rotativo 180°
- Difusor antirreflejante con vidrio templado
- Driver integrado
- Opciones con sensor y fotosensor
- Clase de protección I

## APLICACIONES

- Fachadas
- Jardines
- Entradas principales
- Estacionamientos



**Ahorro de**

**90%**

**Energía**

**VIDA ÚTIL**

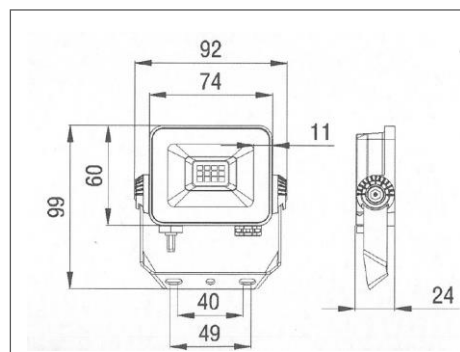
**20 000 hrs**

**ECO  
CLASS**

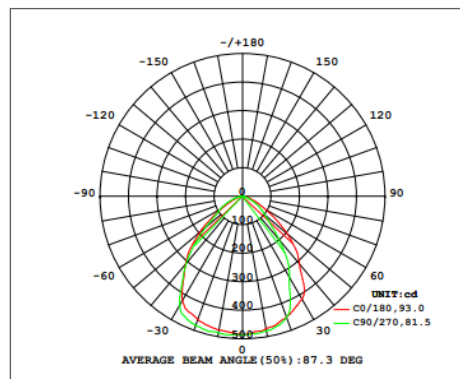
## ESPECIFICACIONES TÉCNICAS

Potencia	10 W
Flujo Luminoso (3 000 K)	850 lm
Flujo Luminoso (4 000 K / 5 000 K )	900 lm
Temperatura de Color	3 000 K / 4 000 K / 5 000 K
Eficacia (3 000 K)	85 lm/W
Eficacia (4 000 K / 6 500 K )	90 lm/W
Tensión Nominal	100-277 V~
Corriente	44~100mA
Factor de Potencia	>0.5
Índice de Protección	IP65
Protección contra Impactos Mecánicos	IK06
Ángulo de Apertura	90°
Atenuable	No
Índice de Reproducción de Color (IRC)	>80
Vida Útil	20 000 h (L70)
Distorsión de Armónicas (THD)	100-120V<30 120-277V<20
Frecuencia	50/60Hz
Temperatura de Operación	-20°C ~ 50°C
Garantía	2 años
Driver	Interno
Material de la Luminaria	Aluminio
Material del Difusor	Vidrio
Color	Blanco / Negro

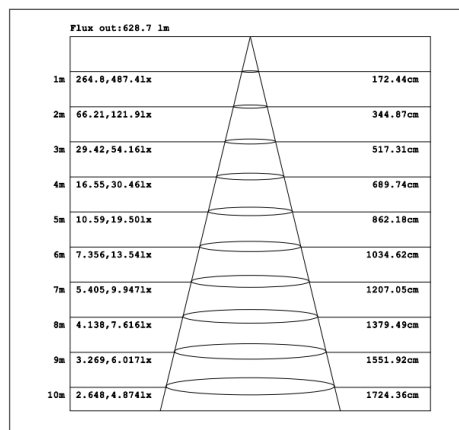
## DISEÑO TÉCNICO (MM)



## DIAGRAMA FOTOMÉTRICO



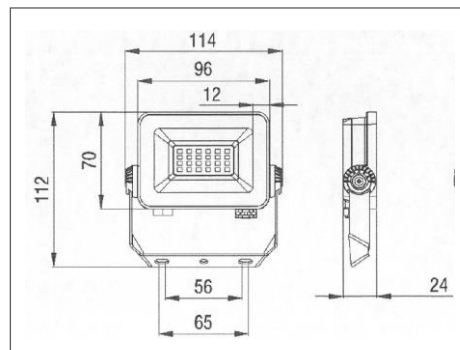
## CURVA ILUMINACIÓN - DISTANCIA



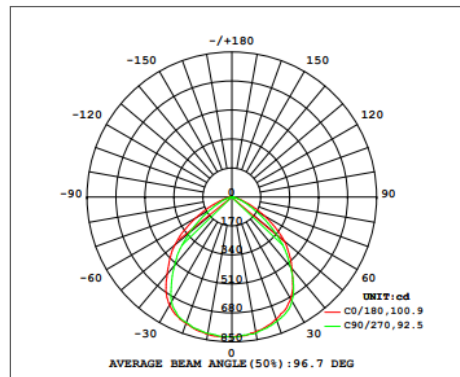
## ESPECIFICACIONES TÉCNICAS

Potencia	20 W
Flujo Luminoso (3 000 K)	1700 lm
Flujo Luminoso (4 000 K / 5 000 K )	1800 lm
Temperatura de Color	3 000 K / 4 000 K / 5 000 K
Eficacia (3 000 K)	85 lm/W
Eficacia (4 000 K / 6 500 K )	90 lm/W
Tensión Nominal	100-277 V~
Corriente	70~210mA
Factor de Potencia	>0.5
Índice de Protección	IP65
Protección contra Impactos Mecánicos	IK06
Ángulo de Apertura	90°
Atenuable	No
Índice de Reproducción de Color (IRC)	>80
Vida Útil	20 000 h (L70)
Distorsión de Armónicas (THD)	100-120V<30 120-277V<20
Frecuencia	50/60Hz
Temperatura de Operación	-20°C ~ 50°C
Garantía	2 años
Driver	Interno
Material de la Luminaria	Aluminio
Material del Difusor	Vidrio
Color	Negro / Blanco

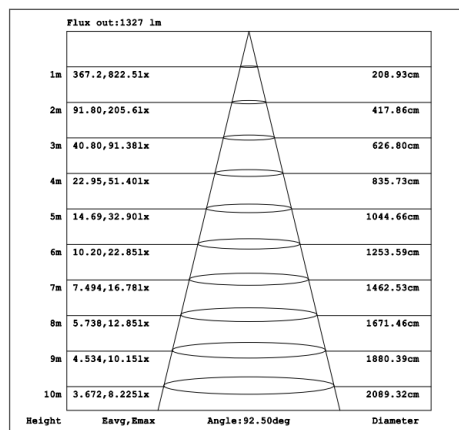
## DISEÑO TÉCNICO (MM)



## DIAGRAMA FOTOMÉTRICO



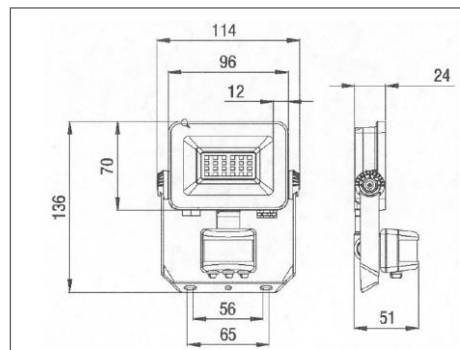
## CURVA ILUMINACIÓN - DISTANCIA



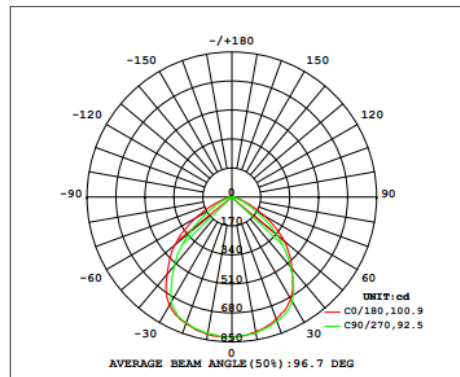
## ESPECIFICACIONES TÉCNICAS

Potencia	20 W
Flujo Luminoso (3 000 K)	1700 lm
Flujo Luminoso (4 000 K / 5 000 K )	1800 lm
Temperatura de Color	3 000 K / 4 000 K / 5 000 K
Eficacia (3 000 K)	85 lm/W
Eficacia (4 000 K / 6 500 K )	90 lm/W
Tensión Nominal	100-277 V~
Corriente	70~240mA
Factor de Potencia	>0.5
Índice de Protección	IP65
Protección contra Impactos Mecánicos	IK06
Ángulo de Apertura	90°
Atenuable	No
Índice de Reproducción de Color (IRC)	>80
Vida Útil	20 000 h (L70)
Distorsión de Armónicas (THD)	100-120V<30 120-277V<20
Frecuencia	50/60Hz
Temperatura de Operación	-20°C ~ 50°C
Garantía	2 años
Driver	Interno
Material de la Luminaria	Aluminio
Material del Difusor	Vidrio
Color	Negro / Blanco

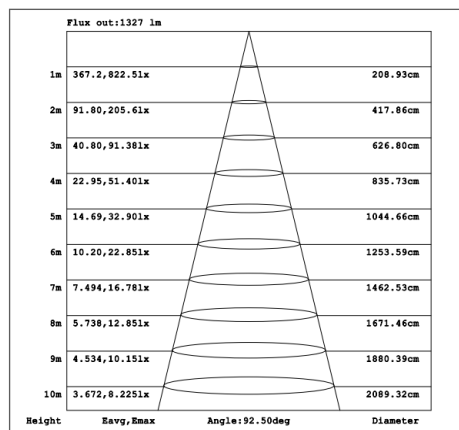
## DISEÑO TÉCNICO (MM)



## DIAGRAMA FOTOMÉTRICO



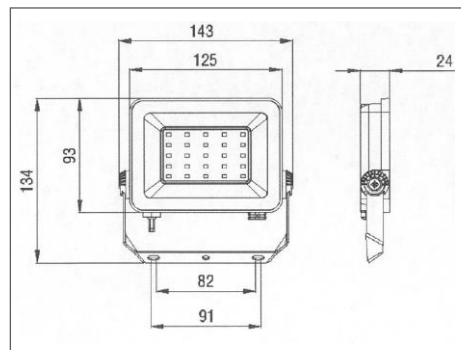
## CURVA ILUMINACIÓN - DISTANCIA



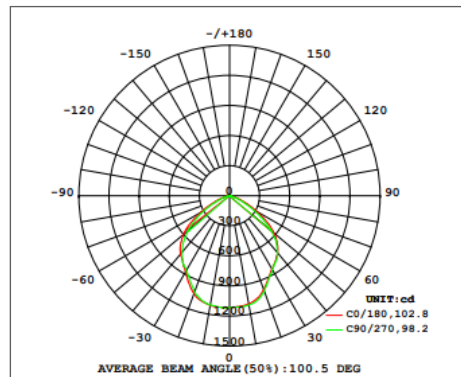
## ESPECIFICACIONES TÉCNICAS

Potencia	30 W
Flujo Luminoso (3 000 K)	2550 lm
Flujo Luminoso (4 000 K / 5 000 K )	2700 lm
Temperatura de Color	3 000 K / 4 000 K / 5 000 K
Eficacia (3 000 K)	85 lm/W
Eficacia (4 000 K / 6 500 K )	90 lm/W
Tensión Nominal	100-277 V~
Corriente	110~310mA
Factor de Potencia	>0.5
Índice de Protección	IP65
Protección contra Impactos Mecánicos	IK06
Ángulo de Apertura	100°
Atenuable	No
Índice de Reproducción de Color (IRC)	>80
Vida Útil	20 000 h (L70)
Distorsión de Armónicas (THD)	100-120V<30 120-277V<20
Frecuencia	50/60Hz
Temperatura de Operación	-20°C ~ 50°C
Garantía	2 años
Driver	Interno
Material de la Luminaria	Aluminio
Material del Difusor	Vidrio
Color	Negro / Blanco

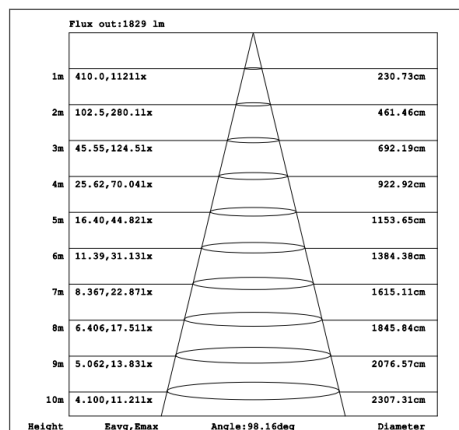
## DISEÑO TÉCNICO (MM)



## DIAGRAMA FOTOMÉTRICO



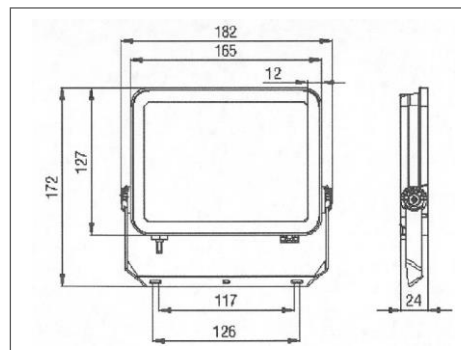
## CURVA ILUMINACIÓN - DISTANCIA



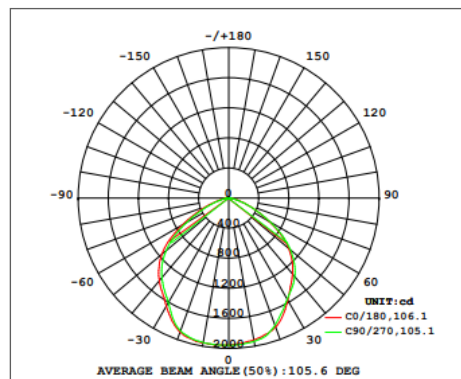
## ESPECIFICACIONES TÉCNICAS

Potencia	50 W
Flujo Luminoso (3 000 K)	4750 lm
Flujo Luminoso (4 000 K / 5 000 K )	5000 lm
Temperatura de Color	3 000 K / 4 000 K / 5 000 K
Eficacia (3 000 K)	95 lm/W
Eficacia (4 000 K / 6 500 K )	100 lm/W
Tensión Nominal	100-277 V~
Corriente	180~490mA
Factor de Potencia	>0.9
Índice de Protección	IP65
Protección contra Impactos Mecánicos	IK06
Ángulo de Apertura	100°
Atenuable	No
Índice de Reproducción de Color (IRC)	>80
Vida Útil	20 000 h (L70)
Distorsión de Armónicas (THD)	100-120V<30 120-277V<20
Frecuencia	50/60Hz
Temperatura de Operación	-20°C ~ 50°C
Garantía	2 años
Driver	Interno
Material de la Luminaria	Aluminio
Material del Difusor	Vidrio
Color	Negro / Blanco

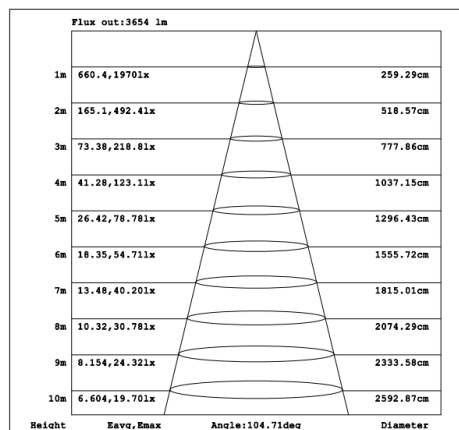
## DISEÑO TÉCNICO (MM)



## DIAGRAMA FOTOMÉTRICO



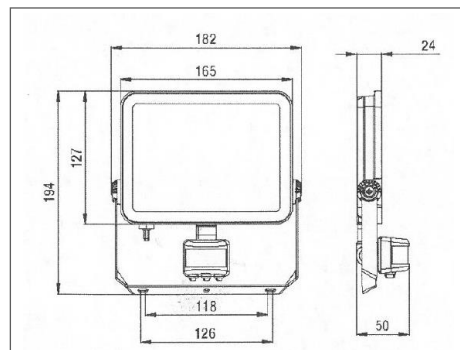
## CURVA ILUMINACIÓN - DISTANCIA



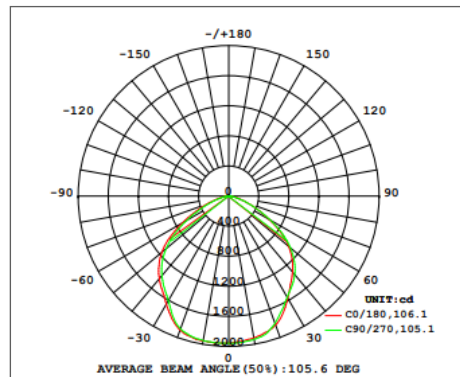
## ESPECIFICACIONES TÉCNICAS

Potencia	50 W
Flujo Luminoso (3 000 K)	4750 lm
Flujo Luminoso (4 000 K / 5 000 K )	5000 lm
Temperatura de Color	3 000 K / 4 000 K / 5 000 K
Eficacia (3 000 K)	95 lm/W
Eficacia (4 000 K / 6 500 K )	100 lm/W
Tensión Nominal	100-277 V~
Corriente	180~550mA
Factor de Potencia	>0.9
Índice de Protección	IP65
Protección contra Impactos Mecánicos	IK06
Ángulo de Apertura	100°
Atenuable	No
Índice de Reproducción de Color (IRC)	>80
Vida Útil	20 000 h (L70)
Distorsión de Armónicas (THD)	100-120V<30 120-277V<20
Frecuencia	50/60Hz
Temperatura de Operación	-20°C ~ 50°C
Garantía	2 años
Driver	Interno
Material de la Luminaria	Aluminio
Material del Difusor	Vidrio
Color	Negro / Blanco

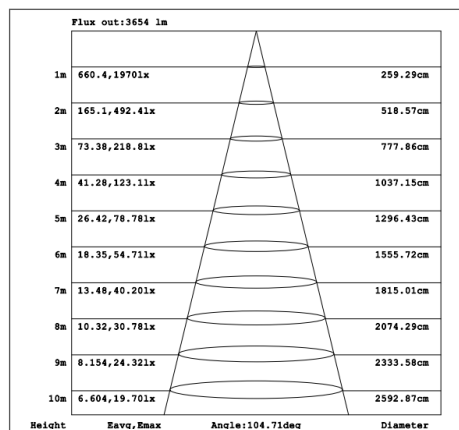
## DISEÑO TÉCNICO (MM)



## DIAGRAMA FOTOMÉTRICO



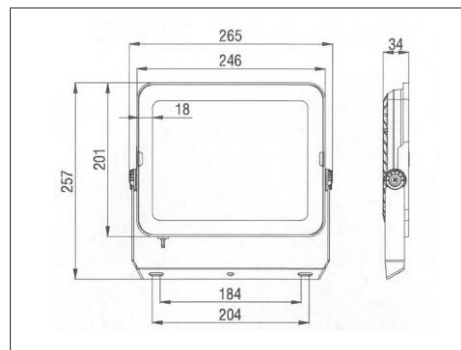
## CURVA ILUMINACIÓN - DISTANCIA



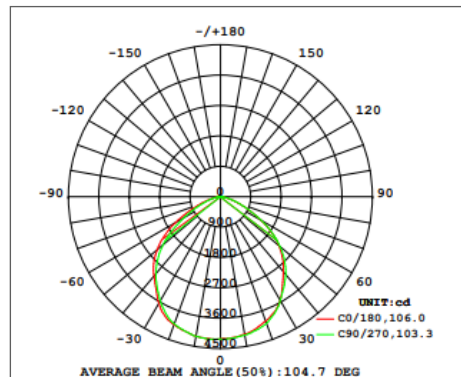
## ESPECIFICACIONES TÉCNICAS

Potencia	100 W
Flujo Luminoso (3 000 K)	9500 lm
Flujo Luminoso (4 000 K / 5 000 K )	10000 lm
Temperatura de Color	3 000 K / 4 000 K / 5 000 K
Eficacia (3 000 K)	95 lm/W
Eficacia (4 000 K / 6 500 K )	100 lm/W
Tensión Nominal	100-277 V~
Corriente	350~1050mA
Factor de Potencia	>0.9
Índice de Protección	IP65
Protección contra Impactos Mecánicos	IK06
Ángulo de Apertura	100°
Atenuable	No
Índice de Reproducción de Color (IRC)	>80
Vida Útil	20 000 h (L70)
Distorsión de Armónicas (THD)	100-120V<30 120-277V<20
Frecuencia	50-60Hz
Temperatura de Operación	-20°C ~ 50°C
Garantía	2 años
Driver	Interno
Material de la Luminaria	Aluminio
Material del Difusor	Vidrio
Color	Negro

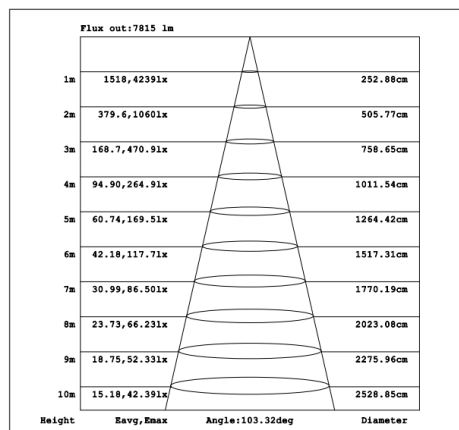
## DISEÑO TÉCNICO (MM)



## DIAGRAMA FOTOMÉTRICO



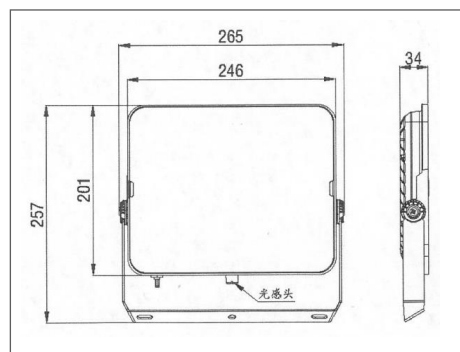
## CURVA ILUMINACIÓN - DISTANCIA



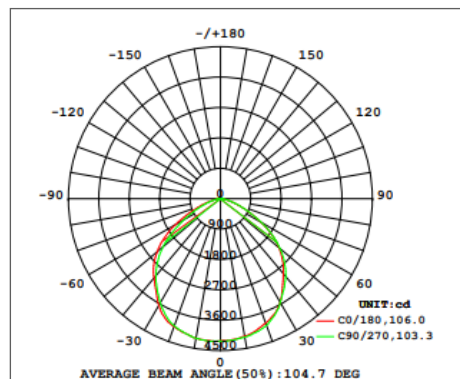
## ESPECIFICACIONES TÉCNICAS

Potencia	100 W
Flujo Luminoso (3 000 K)	9500 lm
Flujo Luminoso (4 000 K / 5 000 K )	10000 lm
Temperatura de Color	3 000 K / 4 000 K / 5 000 K
Eficacia (3 000 K)	95 lm/W
Eficacia (4 000 K / 6 500 K )	100 lm/W
Tensión Nominal	100-277 V~
Corriente	350~1150mA
Factor de Potencia	>0.9
Índice de Protección	IP65
Protección contra Impactos Mecánicos	IK06
Ángulo de Apertura	100°
Atenuable	No
Índice de Reproducción de Color (IRC)	>80
Vida Útil	20 000 h (L70)
Distorsión de Armónicas (THD)	100-120V<30 120-277V<20
Frecuencia	50-60Hz
Temperatura de Operación	-20°C ~ 50°C
Garantía	2 años
Driver	Interno
Material de la Luminaria	Aluminio
Material del Difusor	Vidrio
Color	Negro

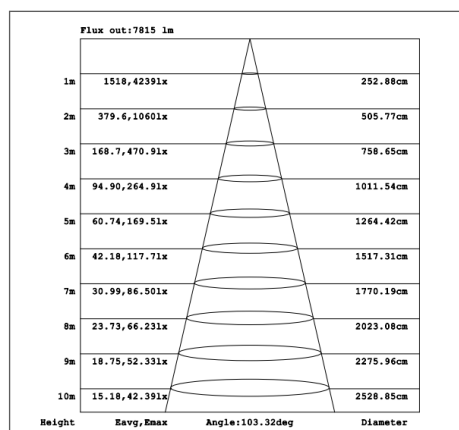
## DISEÑO TÉCNICO (MM)



## DIAGRAMA FOTOMÉTRICO



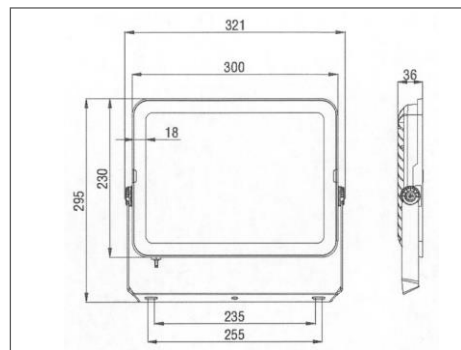
## CURVA ILUMINACIÓN - DISTANCIA



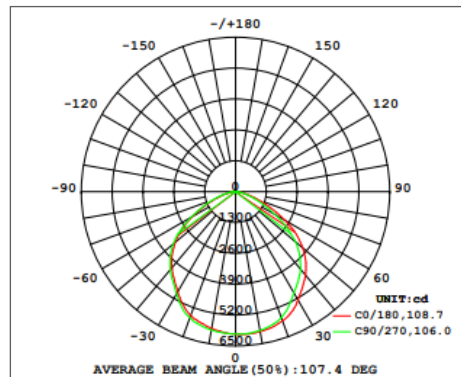
## ESPECIFICACIONES TÉCNICAS

Potencia	150 W
Flujo Luminoso (3 000 K)	14250 lm
Flujo Luminoso (4 000 K / 5 000 K )	15000 lm
Temperatura de Color	3 000 K / 4 000 K / 5 000 K
Eficacia (3 000 K)	95 lm/W
Eficacia (4 000 K / 6 500 K )	100 lm/W
Tensión Nominal	100-277 V~
Corriente	525~1575mA
Factor de Potencia	>0.9
Índice de Protección	IP65
Protección contra Impactos Mecánicos	IK06
Ángulo de Apertura	100°
Atenuable	No
Índice de Reproducción de Color (IRC)	>80
Vida Útil	20 000 h (L70)
Distorsión de Armónicas (THD)	100-120V<30 120-277V<20
Frecuencia	50/60Hz
Temperatura de Operación	-20°C ~ 50°C
Garantía	2 años
Driver	Interno
Material de la Luminaria	Aluminio
Material del Difusor	Vidrio
Color	Negro

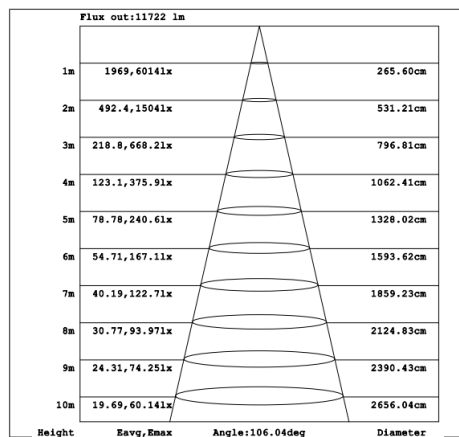
## DISEÑO TÉCNICO (MM)



## DIAGRAMA FOTOMÉTRICO



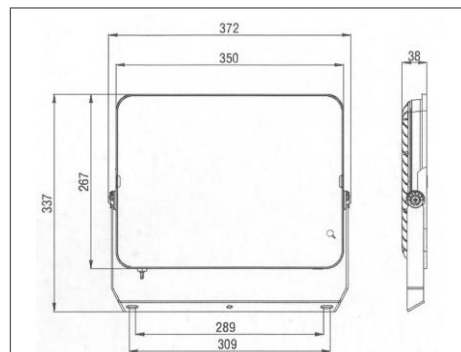
## CURVA ILUMINACIÓN - DISTANCIA



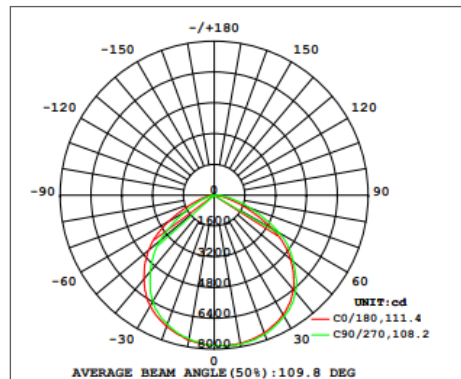
## ESPECIFICACIONES TÉCNICAS

Potencia	200 W
Flujo Luminoso (3 000 K)	19000 lm
Flujo Luminoso (4 000 K / 5 000 K )	20000 lm
Temperatura de Color	3 000 K / 4 000 K / 5 000 K
Eficacia (3 000 K)	95 lm/W
Eficacia (4 000 K / 6 500 K )	100 lm/W
Tensión Nominal	100-277 V~
Corriente	700~2100mA
Factor de Potencia	>0.9
Índice de Protección	IP65
Protección contra Impactos Mecánicos	IK06
Ángulo de Apertura	100°
Atenuable	No
Índice de Reproducción de Color (IRC)	>80
Vida Útil	20 000 h (L70)
Distorsión de Armónicas (THD)	100-120V<30 120-277V<20
Frecuencia	50/60Hz
Temperatura de Operación	-20°C ~ 50°C
Garantía	2 años
Driver	Interno
Material de la Luminaria	Aluminio
Material del Difusor	Vidrio
Color	Negro

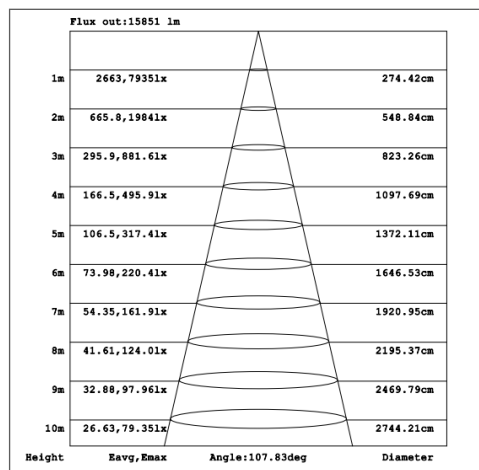
## DISEÑO TÉCNICO (MM)



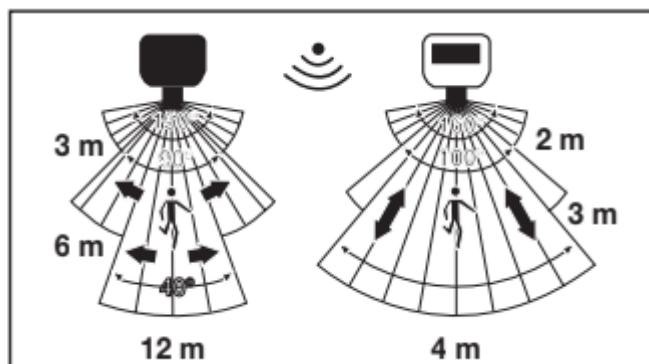
## DIAGRAMA FOTOMÉTRICO









## CURVA ILUMINACIÓN - DISTANCIA



## INFORMACIÓN ADICIONAL: FLOODLIGHT SENSOR



	SENS 	LUX 	TIME 
	~2 m	< 10 lx	~ 10 sec ± 3 sec
	~6 m	< 100 lx	~ 3 min ± 1 min
	~12 m	< 2 000 lx	~ 7 min ± 2 min

## INFORMACIÓN ADICIONAL: FLOODLIGHT PHOTO

Luminaria con posibilidad de encender al anochecer y apagarse al amanecer:

- **Luz de entorno > 200 lux** → Apagado
- **Luz de entorno < 30 lux** → Encendido



## DATOS LOGÍSTICOS

Clave	Descripción	Pieza Caja	EAN 10	Dimensiones EAN 10 (mm)	Peso EAN 10 (g)	EAN 40	Dimensiones EAN 40 (mm)	Peso EAN 40 (g)
7020971	LDV FLOODLIGHT COMPACT 10W/830 BK	10	4099854169946	96*35*105	185	4099854169953	199*190*110	2008
7020972	LDV FLOODLIGHT COMPACT 10W/840 BK	10	4099854169960	96*35*105	185	4099854169977	199*190*110	2008
7020973	LDV FLOODLIGHT COMPACT 10W/850 BK	10	4099854169984	96*35*105	185	4099854169991	199*190*110	2008
7020974	LDV FLOODLIGHT COMPACT 20W/830 BK	10	4099854170003	118*35*118	239	4099854170010	243*190*123	2576
7020975	LDV FLOODLIGHT COMPACT 20W/840 BK	10	4099854170027	118*35*118	239	4099854170034	243*190*123	2576
7020976	LDV FLOODLIGHT COMPACT 20W/850 BK	10	4099854170041	118*35*118	239	4099854170058	243*190*123	2576
7020977	LDV FLOODLIGHT COMPACT 30W/830 BK	10	4099854170065	144*35*142	338	4099854170072	295*190*147	3596
7020978	LDV FLOODLIGHT COMPACT 30W/840 BK	10	4099854170089	144*35*142	338	4099854170096	295*190*147	3596
7020979	LDV FLOODLIGHT COMPACT 30W/850 BK	10	4099854170102	144*35*142	338	4099854170119	295*190*147	3596
7020980	LDV FLOODLIGHT COMPACT 50W/830 BK	10	4099854170133	182*35*178	542	4099854170140	371*190*183	5697
7020981	LDV FLOODLIGHT COMPACT 50W/840 BK	10	4099854170157	182*35*178	542	4099854170164	371*190*183	5697
7020982	LDV FLOODLIGHT COMPACT 50W/850 BK	10	4099854170171	182*35*178	542	4099854170188	371*190*183	5697
7020983	LDV FLOODLIGHT COMPACT 10W/830 WT	10	4099854170195	96*35*105	185	4099854170201	199*190*110	2008
7020984	LDV FLOODLIGHT COMPACT 10W/840 WT	10	4099854170218	96*35*105	185	4099854170225	199*190*110	2008
7020985	LDV FLOODLIGHT COMPACT 10W/850 WT	10	4099854170232	96*35*105	185	4099854170249	199*190*110	2008
7020986	LDV FLOODLIGHT COMPACT 20W/830 WT	10	4099854170256	118*35*118	239	4099854170263	243*190*123	2576
7020987	LDV FLOODLIGHT COMPACT 20W/840 WT	10	4099854170270	118*35*118	239	4099854170287	243*190*123	2576
7020988	LDV FLOODLIGHT COMPACT 20W/850 WT	10	4099854170294	118*35*118	239	4099854170300	243*190*123	2576
7020989	LDV FLOODLIGHT COMPACT 30W/830 WT	10	4099854170317	144*35*142	338	4099854170324	295*190*147	3596
7020990	LDV FLOODLIGHT COMPACT 30W/840 WT	10	4099854170331	144*35*142	338	4099854170348	295*190*147	3596
7020991	LDV FLOODLIGHT COMPACT 30W/850 WT	10	4099854170355	144*35*142	338	4099854170362	295*190*147	3596
7020992	LDV FLOODLIGHT COMPACT 50W/830 WT	10	4099854170379	182*35*178	542	4099854170386	371*190*183	5697
7020993	LDV FLOODLIGHT COMPACT 50W/840 WT	10	4099854170393	182*35*178	542	4099854170409	371*190*183	5697
7020994	LDV FLOODLIGHT COMPACT 50W/850 WT	10	4099854170416	182*35*178	542	4099854170423	371*190*183	5697
7020995	LDV FLOODLIGHT COMPACT 100W/830 BK	6	4099854170430	281*43*272	1281	4099854170447	299*294*304	8090
7020996	LDV FLOODLIGHT COMPACT 100W/840 BK	6	4099854170454	281*43*272	1281	4099854170461	299*294*304	8090
7020997	LDV FLOODLIGHT COMPACT 100W/850 BK	6	4099854170478	281*43*272	1281	4099854170485	299*294*304	8090



## DATOS LOGÍSTICOS

Clave	Descripción	Pieza Caja	EAN 10	Dimensiones EAN 10 (mm)	Peso EAN 10 (g)	EAN 40	Dimensiones EAN 40 (mm)	Peso EAN 40 (g)
7020998	LDV FLOODLIGHT COMPACT 150W/830 BK	5	4099854170492	335*43*302	1848	4099854170508	353*247*334	9639
7020999	LDV FLOODLIGHT COMPACT 150W/840 BK	5	4099854170515	335*43*302	1848	4099854170522	353*247*334	9639
7021000	LDV FLOODLIGHT COMPACT 150W/850 BK	5	4099854170539	335*43*302	1848	4099854170546	353*247*334	9639
7021001	LDV FLOODLIGHT COMPACT 200W/830 BK	4	4099854170553	385*44*344	2162	4099854170560	403*204*376	9188
7021002	LDV FLOODLIGHT COMPACT 200W/840 BK	4	4099854170577	385*44*344	2162	4099854170584	403*204*376	9188
7021003	LDV FLOODLIGHT COMPACT 200W/850 BK	4	4099854170591	385*44*344	2162	4099854170607	403*204*376	9188
7021004	LDV FLOODLIGHT COMPACT 20W/830 SENS	10	4099854170638	118*62*143	292	4099854170645	325*243*148	3204
7021005	LDV FLOODLIGHT COMPACT 20W/840 SENS	10	4099854170652	118*62*143	292	4099854170669	325*243*148	3204
7021006	LDV FLOODLIGHT COMPACT 20W/850 SENS	10	4099854170676	118*62*143	292	4099854170683	325*243*148	3204
7021007	LDV FLOODLIGHT COMPACT 50W/830 SENS	10	4099854170751	187*62*202	600	4099854170768	381*325*207	6468
7021008	LDV FLOODLIGHT COMPACT 50W/840 SENS	10	4099854170799	187*62*202	600	4099854170805	381*325*207	6468
7021009	LDV FLOODLIGHT COMPACT 50W/850 SENS	10	4099854170812	187*62*202	600	4099854170829	381*325*207	6468
7021010	LDV FLOODLIGHT COMPACT 100W/830 PHOTO	6	4099854170874	281*43*272	1351	4099854170881	299*294*304	8510
7021011	LDV FLOODLIGHT COMPACT 100W/840 PHOTO	6	4099854170911	281*43*272	1351	4099854170928	299*294*304	8510
7021012	LDV FLOODLIGHT COMPACT 100W/850 PHOTO	6	4099854170973	281*43*272	1351	4099854170980	299*294*304	8510

